



# 深圳市航昱微科技有限公司

SHENZHEN BLUESKY TECHNOLOGY CO.,LTD

## SPECIFICATION FOR APPROVAL

### 承认书

Spec. No.: HYN4032-20210930

Issued Date: 2024-04-24

CUSTOMER:

客户

PART NAME: SMD Plastic NTC Varistors

名称 SMD塑封热敏电阻器

APPLICATION: Suppress Surge Cur

用途 抑制突破电流

PART NO.:

料号 HYN4032-5R04

UL FILE NO:

UL证书号

CUSTOMER PART NO.:

客户料号

#### 客户承认 CUSTOMER CONFIRM

承认章 STAMP	核准 APPROVE	审核 CHECK	经办人 SIGNATURE

公司名称: 深圳市航昱微科技有限公司

SHENZHEN BLUESKY TECHNOLOGY CO.,LTD

公司地址: 深圳市福田区深南中路3027号嘉汇新城

汇商中心2918-2921室

电 话: 0755-83654115

传 真: 0755-83655503



# 深圳市航昱微科技有限公司

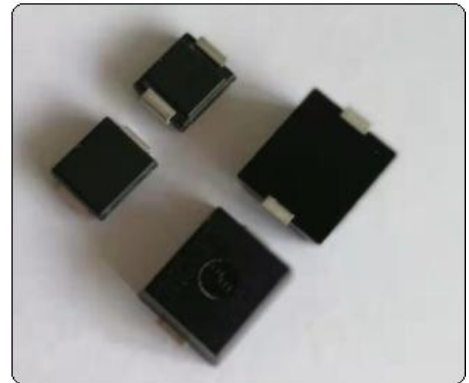
SHENZHEN BLUESKY TECHNOLOGY CO.,LTD

## 1、特点

1. 符合RoHS
2. 适用于表面安装技术回流焊及波峰焊
3. 结构小巧、节省空间
4. 强大的抑制浪涌电流能力
5. 包装材料满足UL94-V0

## 2、用途

1. 电源供应器
2. 家用电器
3. 工业设备
4. LED照明电源



## 3、编码规则

**HY N -4032 - 5R0 4**

**1 2 3 4 5**

1、HY:公司代码：航昱微

2、N: 功率型负温度系数热敏电阻

3、尺寸：用代码表示

尺寸	3225	3535	4032	6355
----	------	------	------	------

4、阻值：如5R0~5Ω

5、最大冲击电流：4~4A



# 深圳市航昱微科技有限公司

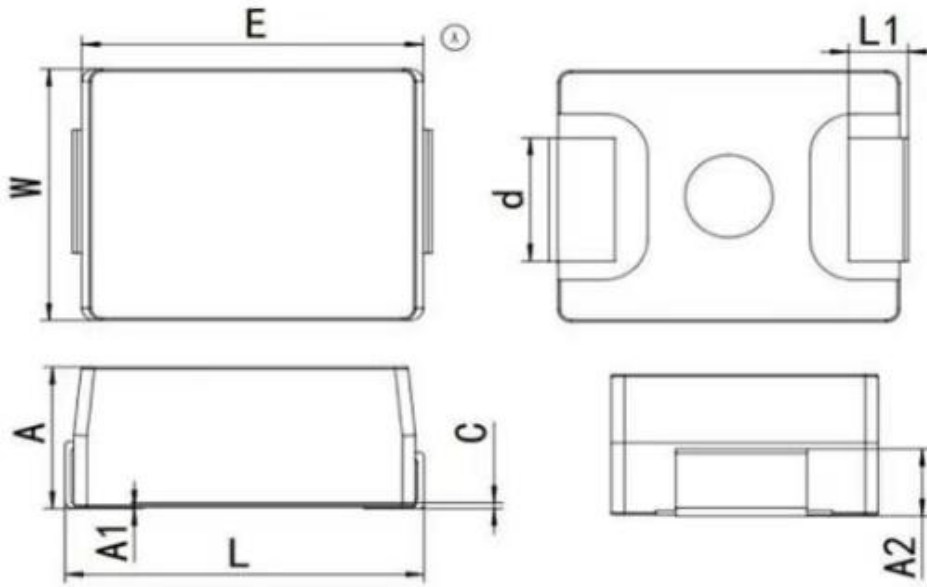
SHENZHEN BLUESKY TECHNOLOGY CO.,LTD

## 4. 外形尺寸 (Appearance)

4-1. 标志 Marking

HYN4032-5R04

4-2. 尺寸 Dimensional Drawing (mm)



UNIT		E	W	A	L	A1	A2	d	L1	C
mm	max	10.5	8.5	4.1	11.5	0.22	2.6	3.2	1.9	0.22
	cen	10	8.0	3.8	11	0.2	2.2	3.0	1.6	0.2
	min	9.5	7.5	3.5	10.5	0.18	1.8	2.8	1.4	0.18

## 4-3. 材料 (Materials)

- ①封装材料 (Wrapper) : 热熔树脂 (Fusible Resin)
- ②引线 (Down-lead) : 镀锡铜线排型 (Tinned Copper Wire L-shape)
- ③颜色 (Coating color) : 黑色 (Black)

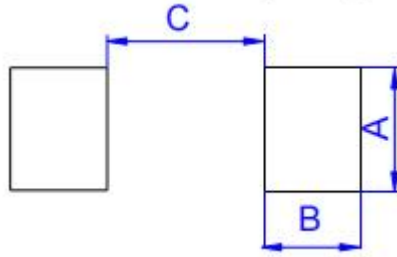


# 深圳市航昱微科技有限公司

SHENZHEN BLUESKY TECHNOLOGY CO.,LTD

4-4. 焊盘布局、尺寸 Recommended size of solder paste or size (mm)

项目(4032)	A	B	C
尺寸 (EIA)	3.5	2.8	6.5





# 深圳市航昱微科技有限公司

SHENZHEN BLUESKY TECHNOLOGY CO.,LTD

## 5. 主要技术参数 (Parameters of Technology)

- ①25℃时零功率电阻值 (Ω) ( Zero Power Resistance at 25℃ ) : 5±20%
- ②B 值25/50℃ (K) ( B Value) : 2700±10%
- ③热时间常数(S) (Thermal Time Constant) : 29
- ④热耗散系数 (mW/℃) (Thermal Dissipation Constant ) : 15
- ⑤工作温度 (℃) (Operating Temperature) : -40 - +150
- ⑥最大稳态电流(I<sub>max</sub>/25℃) (Max Steady State Current) : 4A
- ⑦最大冲击电容量(μF/240V) (Max. Shock Capacity) : 470

## 6. 电气性能及要求 (electrical properties and requirements)

项目	测试方法	性能要求
零功率电阻值	在25℃下, 当由于电阻体内部发热引起的电阻值变化相对于总测量误差可以忽略不计时所测得的电阻值。	见电特性参数
B值	B值可以用25℃和50℃时的零功率电阻值计算出来。其计算公式是: $B = \frac{T_1 * T_2}{T_2 - T_1} * \ln \left( \frac{R_1}{R_2} \right)$	见电特性参数
热耗散系数	在规定的温度下, 热敏电阻中耗散的功率变化与热敏电阻相应温度变化之比。其单位: mw/℃	见电特性参数
热时间常数	在零功率条件下, 当温度发生变化时, 热敏电阻的温度变化为其初始的和最终的温度差的63.2%所需的时间。	见电特性参数
工作温度	热敏电阻器长期连续工作所允许的温度范围。	-40--+150℃
最大稳态电流	通电1000h后, 电流达到稳态时, 热敏电阻所承受的最大电流。	见电特性参数
稳态湿热	温度40±2℃, 相对湿度93±3%, 存放1000±2小时后, 在正常状态下1小时。	无可见损伤、标志清晰、无击穿或飞弧, 绝缘电阻大于100MΩ。电阻值的最大变化率在±15%以内。
耐电压	施加1200ACV电压, 时间60S, 电压加在电阻器引线及绝缘层之间	无击穿或飞弧
温度快速变化	-40℃/30 → 25℃/5 → +180℃/30 → 25℃/5	电阻变化率±20%

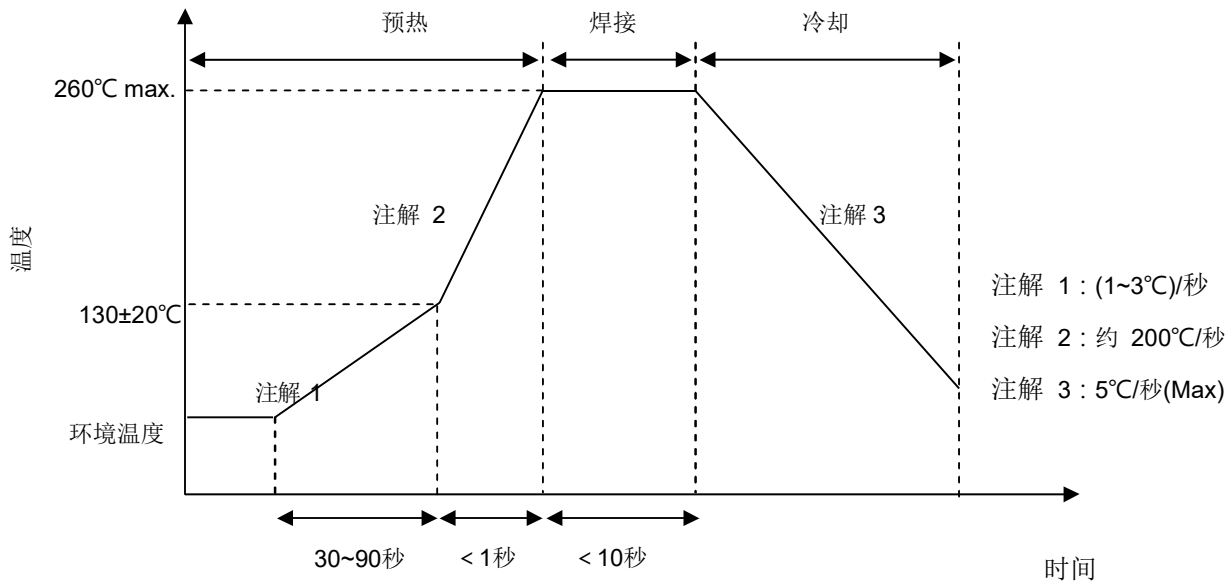


# 深圳市航昱微科技有限公司

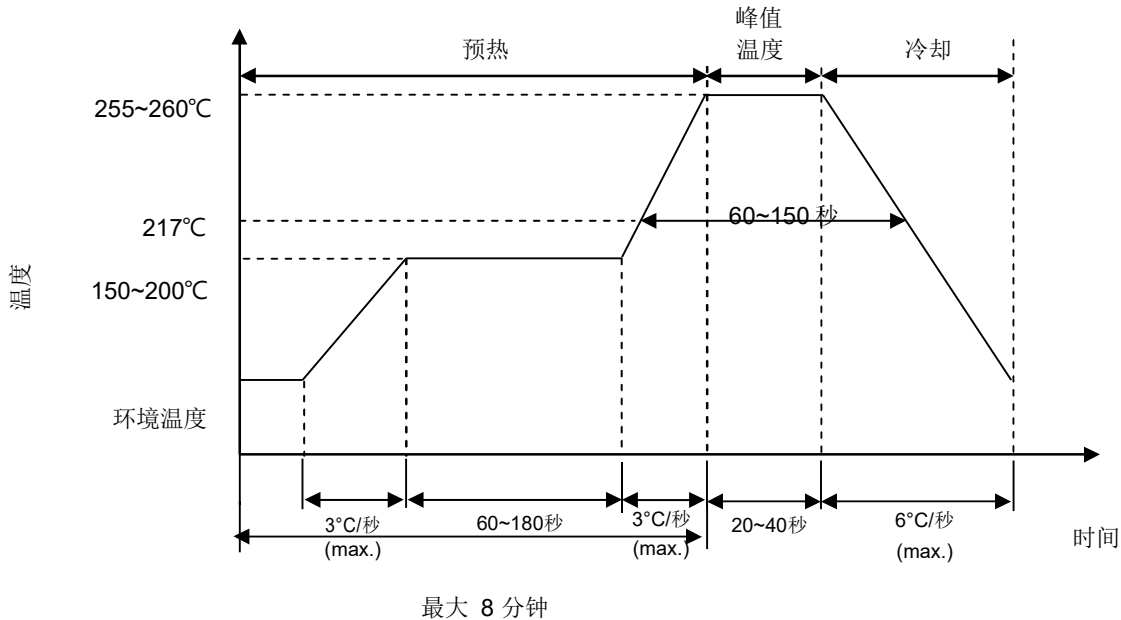
SHENZHEN BLUESKY TECHNOLOGY CO.,LTD

## 7、推荐焊接条件

### 7-1波峰焊曲线



### 7-2回流焊曲线



### 7-3烙铁重工焊接条件

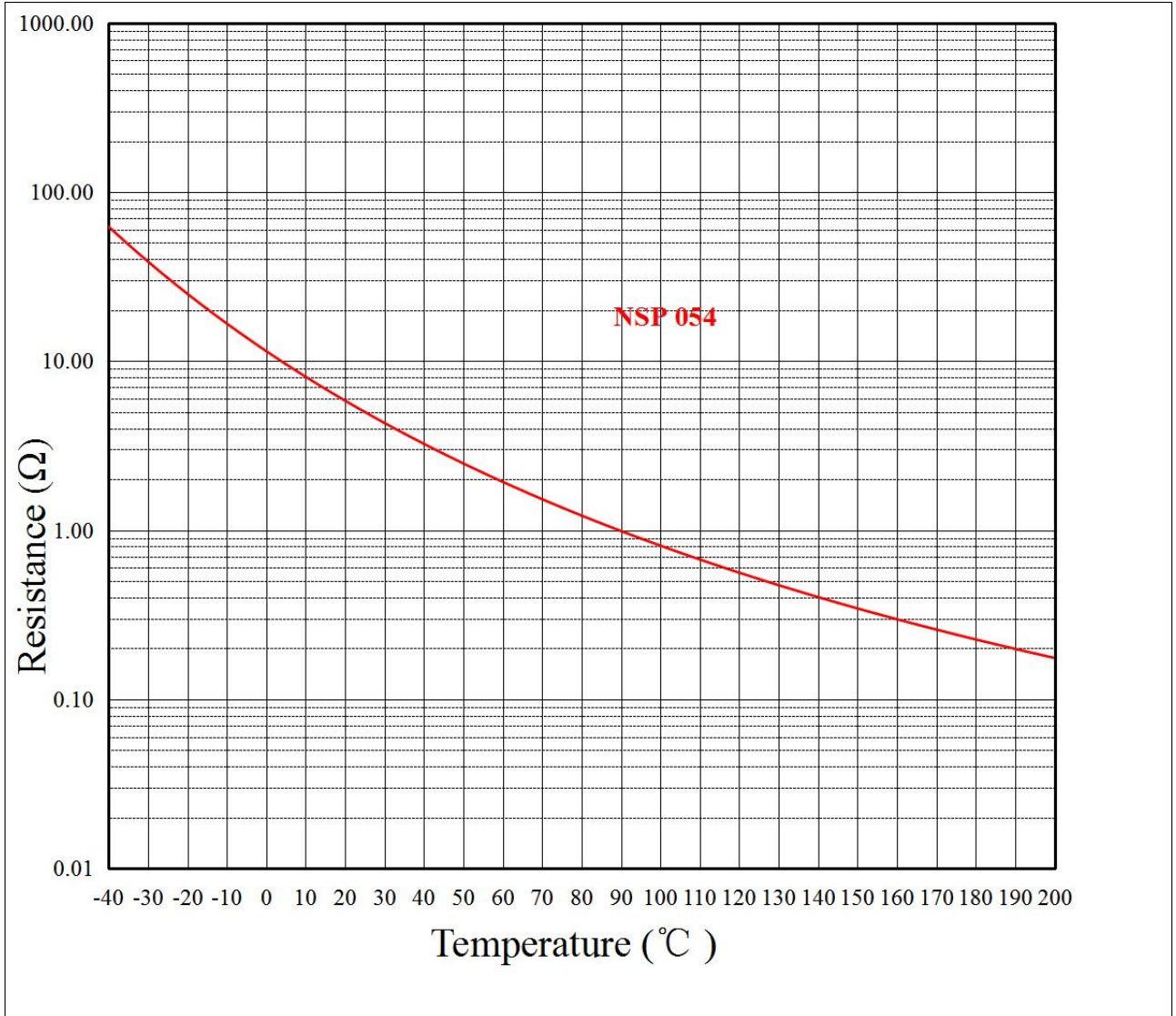
项目	条件
烙铁头部温度	350°C (max.)
焊接时间	3 sec (max.)
烙铁头直径	Φ3 mm (max.)



深圳市航昱微科技有限公司

SHENZHEN BLUESKY TECHNOLOGY CO.,LTD

8. R-T表





# 深圳市航昱微科技有限公司

SHENZHEN BLUESKY TECHNOLOGY CO.,LTD

温度 (°C)	阻值 (Ω)			温度系数 (%/°C)	阻值精度偏差 (%)		测温精度偏差(°C)	
	下限值	中心值	上限值		最小	最大	最小	最大
-40.0	38.8305	62.4831	96.5213	-4.97	-37.85	54.48	-10.96	7.62
-39.0	37.1389	59.4661	91.4072	-4.93	-37.55	53.71	-10.90	7.62
-38.0	35.5345	56.6187	86.6044	-4.89	-37.24	52.96	-10.84	7.62
-37.0	34.0122	53.9300	82.0914	-4.84	-36.93	52.22	-10.78	7.62
-36.0	32.5671	51.3902	77.8489	-4.80	-36.63	51.49	-10.72	7.62
-35.0	31.1948	48.9898	73.8585	-4.76	-36.32	50.76	-10.66	7.63
-34.0	29.8911	46.7203	70.1036	-4.72	-36.02	50.05	-10.60	7.63
-33.0	28.6521	44.5735	66.5686	-4.68	-35.72	49.35	-10.53	7.63
-32.0	27.4741	42.5421	63.2390	-4.65	-35.42	48.65	-10.47	7.62
-31.0	26.3537	40.6189	60.1014	-4.61	-35.12	47.96	-10.41	7.62
-30.0	25.2877	38.7974	57.1435	-4.57	-34.82	47.29	-10.35	7.62
-29.0	24.2730	37.0715	54.3536	-4.53	-34.52	46.62	-10.29	7.62
-28.0	23.3068	35.4356	51.7211	-4.49	-34.23	45.96	-10.22	7.62
-27.0	22.3865	33.8843	49.2360	-4.46	-33.93	45.31	-10.16	7.61
-26.0	21.5095	32.4127	46.8890	-4.42	-33.64	44.66	-10.10	7.61
-25.0	20.6736	31.0161	44.6715	-4.39	-33.35	44.03	-10.04	7.60
-24.0	19.8765	29.6903	42.5755	-4.35	-33.05	43.40	-9.97	7.60
-23.0	19.1161	28.4310	40.5934	-4.32	-32.76	42.78	-9.91	7.59
-22.0	18.3906	27.2345	38.7183	-4.28	-32.47	42.17	-9.85	7.58
-21.0	17.6980	26.0974	36.9437	-4.25	-32.18	41.56	-9.78	7.58
-20.0	17.0367	25.0161	35.2635	-4.21	-31.90	40.96	-9.72	7.57
-19.0	16.4050	23.9876	33.6721	-4.18	-31.61	40.37	-9.65	7.56
-18.0	15.8014	23.0090	32.1642	-4.15	-31.33	39.79	-9.59	7.55
-17.0	15.2245	22.0775	30.7348	-4.12	-31.04	39.21	-9.53	7.54
-16.0	14.6729	21.1906	29.3793	-4.08	-30.76	38.64	-9.46	7.53
-15.0	14.1453	20.3457	28.0934	-4.05	-30.48	38.08	-9.40	7.52
-14.0	13.6406	19.5407	26.8731	-4.02	-30.19	37.52	-9.33	7.51
-13.0	13.1575	18.7734	25.7146	-3.99	-29.91	36.97	-9.27	7.50
-12.0	12.6951	18.0417	24.6144	-3.96	-29.63	36.43	-9.20	7.48
-11.0	12.2523	17.3438	23.5691	-3.93	-29.36	35.89	-9.13	7.47
-10.0	11.8281	16.6779	22.5756	-3.90	-29.08	35.36	-9.07	7.46
-9.0	11.4216	16.0423	21.6311	-3.87	-28.80	34.84	-9.00	7.44
-8.0	11.0321	15.4355	20.7328	-3.84	-28.53	34.32	-8.93	7.43
-7.0	10.6586	14.8560	19.8781	-3.81	-28.25	33.81	-8.87	7.41
-6.0	10.3004	14.3023	19.0647	-3.78	-27.98	33.30	-8.80	7.39
-5.0	9.9567	13.7731	18.2903	-3.76	-27.71	32.80	-8.73	7.38
-4.0	9.6270	13.2673	17.5527	-3.73	-27.44	32.30	-8.66	7.36
-3.0	9.3105	12.7836	16.8501	-3.70	-27.17	31.81	-8.60	7.34
-2.0	9.0067	12.3209	16.1804	-3.67	-26.90	31.33	-8.53	7.32





# 深圳市航昱微科技有限公司

SHENZHEN BLUESKY TECHNOLOGY CO.,LTD

-1.0	8.7148	11.8781	15.5420	-3.65	-26.63	30.85	-8.46	7.30
0.0	8.4345	11.4544	14.9332	-3.62	-26.36	30.37	-8.39	7.28
1.0	8.1652	11.0486	14.3524	-3.59	-26.10	29.90	-8.32	7.26
2.0	7.9063	10.6601	13.7982	-3.57	-25.83	29.44	-8.25	7.24
3.0	7.6574	10.2879	13.2691	-3.54	-25.57	28.98	-8.18	7.22
4.0	7.4180	9.9312	12.7640	-3.52	-25.31	28.52	-8.11	7.20
5.0	7.1878	9.5894	12.2815	-3.49	-25.04	28.07	-8.04	7.18
6.0	6.9663	9.2616	11.8206	-3.47	-24.78	27.63	-7.97	7.15
7.0	6.7532	8.9472	11.3800	-3.44	-24.52	27.19	-7.90	7.13
8.0	6.5480	8.6457	10.9588	-3.42	-24.26	26.75	-7.83	7.10
9.0	6.3504	8.3563	10.5560	-3.39	-24.00	26.32	-7.76	7.08
10.0	6.1601	8.0786	10.1708	-3.37	-23.75	25.90	-7.69	7.05
11.0	5.9768	7.8120	9.8021	-3.34	-23.49	25.48	-7.62	7.02
12.0	5.8002	7.5559	9.4493	-3.32	-23.24	25.06	-7.55	7.00
13.0	5.6300	7.3099	9.1115	-3.30	-22.98	24.65	-7.47	6.97
14.0	5.4659	7.0736	8.7880	-3.27	-22.73	24.24	-7.40	6.94
15.0	5.3077	6.8465	8.4781	-3.25	-22.48	23.83	-7.33	6.91
16.0	5.1552	6.6282	8.1812	-3.23	-22.22	23.43	-7.25	6.88
17.0	5.0080	6.4182	7.8966	-3.21	-21.97	23.03	-7.18	6.85
18.0	4.8659	6.2163	7.6238	-3.19	-21.72	22.64	-7.11	6.82
19.0	4.7289	6.0221	7.3622	-3.16	-21.47	22.25	-7.03	6.79
20.0	4.5966	5.8352	7.1112	-3.14	-21.23	21.87	-6.96	6.76
21.0	4.4689	5.6553	6.8704	-3.12	-20.98	21.49	-6.89	6.72
22.0	4.3455	5.4821	6.6394	-3.10	-20.73	21.11	-6.81	6.69
23.0	4.2264	5.3153	6.4176	-3.08	-20.49	20.74	-6.74	6.65
24.0	4.1112	5.1547	6.2046	-3.06	-20.24	20.37	-6.66	6.62
25.0	4.0000	5.0000	6.0000	-3.04	-20.00	20.00	-6.58	6.58
26.0	3.8690	4.8509	5.8387	-3.02	-20.24	20.36	-6.75	6.71
27.0	3.7431	4.7072	5.6828	-3.00	-20.48	20.73	-6.92	6.83
28.0	3.6221	4.5687	5.5321	-2.98	-20.72	21.09	-7.08	6.96
29.0	3.5058	4.4351	5.3863	-2.96	-20.95	21.45	-7.25	7.08
30.0	3.3939	4.3063	5.2453	-2.94	-21.19	21.81	-7.42	7.21
31.0	3.2863	4.1820	5.1088	-2.92	-21.42	22.16	-7.59	7.34
32.0	3.1828	4.0621	4.9768	-2.90	-21.64	22.52	-7.77	7.46
33.0	3.0832	3.9463	4.8490	-2.88	-21.87	22.87	-7.94	7.59
34.0	2.9874	3.8346	4.7253	-2.86	-22.09	23.23	-8.12	7.72
35.0	2.8951	3.7268	4.6055	-2.84	-22.32	23.58	-8.29	7.85
36.0	2.8062	3.6226	4.4895	-2.83	-22.54	23.93	-8.47	7.98
37.0	2.7206	3.5221	4.3772	-2.81	-22.75	24.28	-8.65	8.11
38.0	2.6382	3.4249	4.2683	-2.79	-22.97	24.63	-8.83	8.24
39.0	2.5587	3.3310	4.1629	-2.77	-23.18	24.97	-9.01	8.37
40.0	2.4821	3.2402	4.0607	-2.75	-23.40	25.32	-9.20	8.50
41.0	2.4083	3.1525	3.9616	-2.74	-23.61	25.66	-9.38	8.63



# 深圳市航昱微科技有限公司

SHENZHEN BLUESKY TECHNOLOGY CO.,LTD

42.0	2.3372	3.0677	3.8655	-2.72	-23.81	26.01	-9.57	8.76
43.0	2.2685	2.9857	3.7724	-2.70	-24.02	26.35	-9.75	8.89
44.0	2.2023	2.9064	3.6821	-2.68	-24.22	26.69	-9.94	9.02
45.0	2.1384	2.8296	3.5945	-2.67	-24.43	27.03	-10.13	9.16
46.0	2.0768	2.7554	3.5095	-2.65	-24.63	27.37	-10.32	9.29
47.0	2.0173	2.6835	3.4270	-2.63	-24.83	27.71	-10.52	9.42
48.0	1.9598	2.6140	3.3469	-2.62	-25.02	28.04	-10.71	9.56
49.0	1.9044	2.5466	3.2692	-2.60	-25.22	28.38	-10.91	9.69
50.0	1.8508	2.4814	3.1938	-2.59	-25.41	28.71	-11.10	9.83
51.0	1.7991	2.4183	3.1206	-2.57	-25.61	29.04	-11.30	9.96
52.0	1.7491	2.3571	3.0494	-2.55	-25.80	29.37	-11.50	10.10
53.0	1.7008	2.2979	2.9804	-2.54	-25.98	29.70	-11.70	10.24
54.0	1.6541	2.2404	2.9133	-2.52	-26.17	30.03	-11.90	10.37
55.0	1.6090	2.1848	2.8481	-2.51	-26.36	30.36	-12.11	10.51
56.0	1.5653	2.1309	2.7847	-2.49	-26.54	30.68	-12.31	10.65
57.0	1.5231	2.0786	2.7231	-2.48	-26.72	31.01	-12.52	10.79
58.0	1.4823	2.0279	2.6633	-2.46	-26.90	31.33	-12.73	10.93
59.0	1.4428	1.9787	2.6051	-2.45	-27.08	31.66	-12.94	11.07
60.0	1.4046	1.9310	2.5485	-2.43	-27.26	31.98	-13.15	11.21
61.0	1.3676	1.8847	2.4935	-2.42	-27.44	32.30	-13.36	11.35
62.0	1.3318	1.8398	2.4399	-2.40	-27.61	32.62	-13.57	11.49
63.0	1.2972	1.7963	2.3879	-2.39	-27.78	32.94	-13.78	11.63
64.0	1.2636	1.7540	2.3372	-2.38	-27.96	33.25	-14.00	11.77
65.0	1.2311	1.7129	2.2879	-2.36	-28.13	33.57	-14.22	11.91
66.0	1.1997	1.6731	2.2400	-2.35	-28.30	33.88	-14.43	12.05
67.0	1.1692	1.6344	2.1933	-2.33	-28.46	34.20	-14.65	12.20
68.0	1.1396	1.5968	2.1478	-2.32	-28.63	34.51	-14.88	12.34
69.0	1.1110	1.5603	2.1036	-2.31	-28.79	34.82	-15.10	12.49
70.0	1.0832	1.5248	2.0605	-2.29	-28.96	35.13	-15.32	12.63
71.0	1.0563	1.4903	2.0185	-2.28	-29.12	35.44	-15.55	12.77
72.0	1.0303	1.4568	1.9777	-2.27	-29.28	35.75	-15.77	12.92
73.0	1.0050	1.4243	1.9378	-2.25	-29.44	36.06	-16.00	13.07
74.0	0.9804	1.3926	1.8990	-2.24	-29.60	36.36	-16.23	13.21
75.0	0.9566	1.3619	1.8612	-2.23	-29.76	36.67	-16.46	13.36
76.0	0.9335	1.3320	1.8244	-2.21	-29.91	36.97	-16.69	13.51
77.0	0.9111	1.3029	1.7885	-2.20	-30.07	37.27	-16.93	13.65
78.0	0.8894	1.2746	1.7535	-2.19	-30.22	37.58	-17.16	13.80
79.0	0.8683	1.2470	1.7194	-2.18	-30.37	37.88	-17.40	13.95
80.0	0.8478	1.2203	1.6861	-2.16	-30.52	38.18	-17.63	14.10
81.0	0.8279	1.1942	1.6537	-2.15	-30.67	38.47	-17.87	14.25
82.0	0.8086	1.1688	1.6220	-2.14	-30.82	38.77	-18.11	14.40
83.0	0.7898	1.1442	1.5912	-2.13	-30.97	39.07	-18.35	14.55
84.0	0.7716	1.1201	1.5611	-2.12	-31.12	39.36	-18.60	14.70



# 深圳市航昱微科技有限公司

SHENZHEN BLUESKY TECHNOLOGY CO.,LTD

85.0	0.7539	1.0967	1.5317	-2.10	-31.26	39.66	-18.84	14.85
86.0	0.7367	1.0740	1.5030	-2.09	-31.41	39.95	-19.09	15.00
87.0	0.7200	1.0518	1.4750	-2.08	-31.55	40.24	-19.33	15.16
88.0	0.7037	1.0302	1.4477	-2.07	-31.69	40.54	-19.58	15.31
89.0	0.6879	1.0091	1.4211	-2.06	-31.83	40.83	-19.83	15.46
90.0	0.6725	0.9886	1.3951	-2.05	-31.97	41.12	-20.08	15.62
91.0	0.6576	0.9686	1.3697	-2.04	-32.11	41.40	-20.34	15.77
92.0	0.6431	0.9492	1.3449	-2.02	-32.25	41.69	-20.59	15.93
93.0	0.6290	0.9302	1.3207	-2.01	-32.38	41.98	-20.84	16.08
94.0	0.6152	0.9117	1.2970	-2.00	-32.52	42.26	-21.10	16.24
95.0	0.6018	0.8937	1.2739	-1.99	-32.65	42.55	-21.36	16.39
96.0	0.5888	0.8761	1.2513	-1.98	-32.79	42.83	-21.62	16.55
97.0	0.5762	0.8589	1.2293	-1.97	-32.92	43.11	-21.88	16.71
98.0	0.5638	0.8422	1.2077	-1.96	-33.05	43.40	-22.14	16.86
99.0	0.5519	0.8259	1.1866	-1.95	-33.18	43.68	-22.40	17.02
100.0	0.5402	0.8100	1.1661	-1.94	-33.31	43.96	-22.67	17.18
101.0	0.5288	0.7945	1.1459	-1.93	-33.44	44.23	-22.93	17.34
102.0	0.5177	0.7794	1.1263	-1.92	-33.57	44.51	-23.20	17.50
103.0	0.5070	0.7646	1.1070	-1.91	-33.70	44.79	-23.47	17.66
104.0	0.4964	0.7502	1.0882	-1.90	-33.82	45.06	-23.74	17.82
105.0	0.4862	0.7361	1.0699	-1.89	-33.95	45.34	-24.01	17.98
106.0	0.4762	0.7224	1.0519	-1.88	-34.07	45.61	-24.29	18.14
107.0	0.4665	0.7090	1.0343	-1.87	-34.20	45.89	-24.56	18.30
108.0	0.4571	0.6959	1.0171	-1.86	-34.32	46.16	-24.84	18.47
109.0	0.4478	0.6831	1.0003	-1.85	-34.44	46.43	-25.11	18.63
110.0	0.4389	0.6706	0.9838	-1.84	-34.56	46.70	-25.39	18.79
111.0	0.4301	0.6584	0.9677	-1.83	-34.68	46.97	-25.67	18.95
112.0	0.4215	0.6465	0.9519	-1.82	-34.80	47.24	-25.95	19.12
113.0	0.4132	0.6349	0.9365	-1.81	-34.92	47.51	-26.24	19.28
114.0	0.4051	0.6235	0.9214	-1.80	-35.04	47.77	-26.52	19.45
115.0	0.3971	0.6124	0.9066	-1.79	-35.15	48.04	-26.81	19.61
116.0	0.3894	0.6016	0.8922	-1.78	-35.27	48.30	-27.09	19.78
117.0	0.3819	0.5910	0.8780	-1.77	-35.38	48.57	-27.38	19.95
118.0	0.3745	0.5806	0.8641	-1.76	-35.50	48.83	-27.67	20.11
119.0	0.3673	0.5705	0.8505	-1.76	-35.61	49.09	-27.96	20.28
120.0	0.3603	0.5606	0.8372	-1.75	-35.72	49.35	-28.25	20.45
121.0	0.3535	0.5509	0.8242	-1.74	-35.83	49.61	-28.55	20.62
122.0	0.3468	0.5414	0.8115	-1.73	-35.95	49.87	-28.84	20.79
123.0	0.3403	0.5322	0.7990	-1.72	-36.06	50.13	-29.14	20.96
124.0	0.3339	0.5231	0.7867	-1.71	-36.17	50.39	-29.44	21.13
125.0	0.3277	0.5143	0.7747	-1.70	-36.27	50.65	-29.74	21.30
126.0	0.3216	0.5056	0.7630	-1.69	-36.38	50.90	-30.04	21.47
127.0	0.3157	0.4971	0.7514	-1.69	-36.49	51.16	-30.34	21.64



# 深圳市航昱微科技有限公司

SHENZHEN BLUESKY TECHNOLOGY CO.,LTD

128.0	0.3099	0.4888	0.7401	-1.68	-36.60	51.41	-30.64	21.81
129.0	0.3043	0.4807	0.7291	-1.67	-36.70	51.67	-30.95	21.98
130.0	0.2988	0.4728	0.7182	-1.66	-36.81	51.92	-31.25	22.16
131.0	0.2934	0.4650	0.7076	-1.65	-36.91	52.17	-31.56	22.33
132.0	0.2881	0.4574	0.6972	-1.64	-37.02	52.42	-31.87	22.50
133.0	0.2829	0.4500	0.6870	-1.64	-37.12	52.67	-32.18	22.68
134.0	0.2779	0.4427	0.6769	-1.63	-37.22	52.92	-32.49	22.85
135.0	0.2730	0.4355	0.6671	-1.62	-37.32	53.17	-32.80	23.03
136.0	0.2682	0.4285	0.6575	-1.61	-37.43	53.42	-33.12	23.20
137.0	0.2635	0.4217	0.6480	-1.61	-37.53	53.67	-33.44	23.38
138.0	0.2589	0.4150	0.6387	-1.60	-37.63	53.91	-33.75	23.56
139.0	0.2544	0.4084	0.6297	-1.59	-37.73	54.16	-34.07	23.73
140.0	0.2500	0.4020	0.6207	-1.58	-37.82	54.40	-34.39	23.91
141.0	0.2457	0.3957	0.6120	-1.57	-37.92	54.65	-34.71	24.09
142.0	0.2414	0.3896	0.6034	-1.57	-38.02	54.89	-35.04	24.27
143.0	0.2373	0.3835	0.5950	-1.56	-38.12	55.13	-35.36	24.45
144.0	0.2333	0.3776	0.5867	-1.55	-38.21	55.37	-35.69	24.63
145.0	0.2294	0.3718	0.5786	-1.54	-38.31	55.61	-36.01	24.81
146.0	0.2255	0.3661	0.5706	-1.54	-38.40	55.85	-36.34	24.99
147.0	0.2217	0.3605	0.5628	-1.53	-38.50	56.09	-36.67	25.17
148.0	0.2181	0.3551	0.5551	-1.52	-38.59	56.33	-37.00	25.35
149.0	0.2144	0.3497	0.5476	-1.52	-38.68	56.57	-37.34	25.53
150.0	0.2109	0.3445	0.5402	-1.51	-38.78	56.81	-37.67	25.71
151.0	0.2074	0.3393	0.5329	-1.50	-38.87	57.04	-38.01	25.90
152.0	0.2041	0.3343	0.5258	-1.49	-38.96	57.28	-38.34	26.08
153.0	0.2007	0.3294	0.5188	-1.49	-39.05	57.51	-38.68	26.27
154.0	0.1975	0.3245	0.5119	-1.48	-39.14	57.75	-39.02	26.45
155.0	0.1943	0.3197	0.5051	-1.47	-39.23	57.98	-39.36	26.63
156.0	0.1912	0.3151	0.4985	-1.47	-39.32	58.21	-39.70	26.82
157.0	0.1881	0.3105	0.4920	-1.46	-39.41	58.44	-40.05	27.01
158.0	0.1851	0.3060	0.4856	-1.45	-39.50	58.67	-40.39	27.19
159.0	0.1822	0.3016	0.4793	-1.45	-39.59	58.90	-40.74	27.38
160.0	0.1794	0.2973	0.4731	-1.44	-39.67	59.13	-41.09	27.57
161.0	0.1765	0.2931	0.4670	-1.43	-39.76	59.36	-41.44	27.75
162.0	0.1738	0.2889	0.4611	-1.43	-39.85	59.59	-41.79	27.94
163.0	0.1711	0.2848	0.4552	-1.42	-39.93	59.82	-42.14	28.13
164.0	0.1684	0.2808	0.4494	-1.41	-40.02	60.04	-42.49	28.32
165.0	0.1659	0.2769	0.4438	-1.41	-40.10	60.27	-42.85	28.51
166.0	0.1633	0.2730	0.4382	-1.40	-40.18	60.49	-43.21	28.70
167.0	0.1608	0.2692	0.4327	-1.39	-40.27	60.72	-43.56	28.89
168.0	0.1584	0.2655	0.4273	-1.39	-40.35	60.94	-43.92	29.08
169.0	0.1560	0.2619	0.4220	-1.38	-40.43	61.16	-44.28	29.27



# 深圳市航昱微科技有限公司

SHENZHEN BLUESKY TECHNOLOGY CO.,LTD

170.0	0.1536	0.2583	0.4168	-1.38	-40.52	61.39	-44.64	29.47
171.0	0.1513	0.2548	0.4117	-1.37	-40.60	61.61	-45.01	29.66
172.0	0.1491	0.2513	0.4067	-1.36	-40.68	61.83	-45.37	29.85
173.0	0.1469	0.2479	0.4017	-1.36	-40.76	62.05	-45.74	30.05
174.0	0.1447	0.2446	0.3969	-1.35	-40.84	62.27	-46.11	30.24
175.0	0.1426	0.2413	0.3921	-1.34	-40.92	62.49	-46.48	30.43
176.0	0.1405	0.2381	0.3874	-1.34	-41.00	62.71	-46.85	30.63
177.0	0.1384	0.2349	0.3828	-1.33	-41.08	62.92	-47.22	30.82
178.0	0.1364	0.2318	0.3782	-1.33	-41.15	63.14	-47.59	31.02
179.0	0.1345	0.2288	0.3737	-1.32	-41.23	63.36	-47.97	31.22
180.0	0.1325	0.2258	0.3693	-1.32	-41.31	63.57	-48.34	31.41



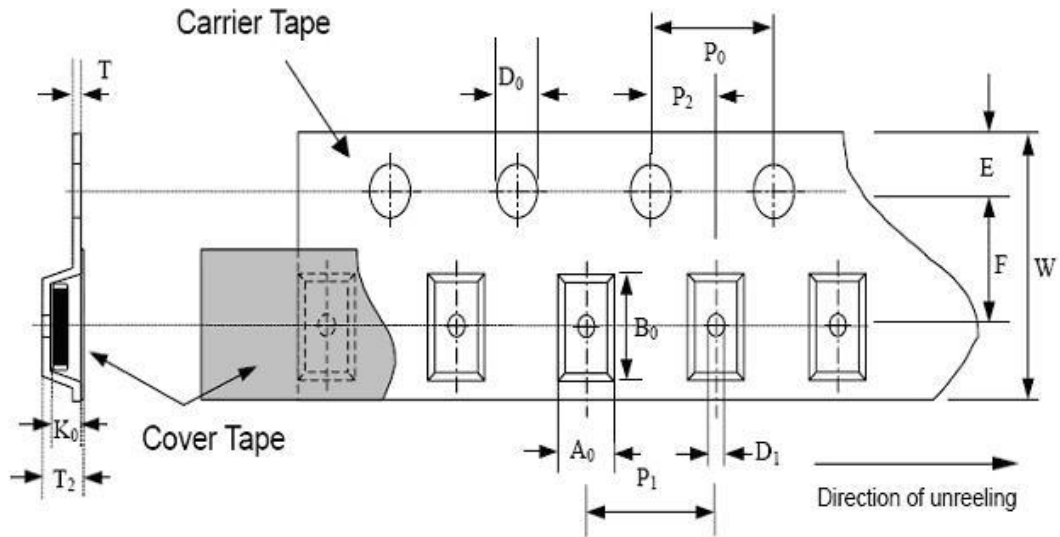
# 深圳市航昱微科技有限公司

SHENZHEN BLUESKY TECHNOLOGY CO.,LTD

## 9. 包装

### 9-1 编带包装方式说明

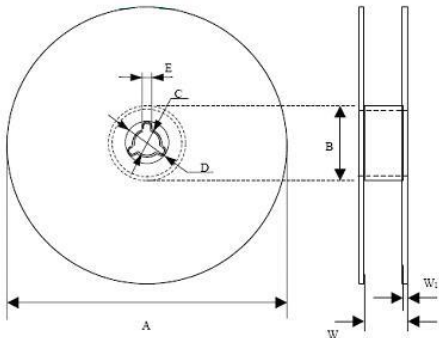
#### 载带尺寸



(单位 : mm)

type	A0	B0	K0	T	T2	D0	D1	P1	P2	P0	W	E	F
3220	7.0	8.7	3.85	0.3	5.50	1.55	1.55	12.00	2.00	4.00	16.00	1.75	7.5
4032	8.4	10.8	3.85	0.3	5.50	1.55	1.55	12.00	2.00	4.00	24.00	1.75	11.5
公差	±0.20	±0.20	±0.10	max	max	+0.05	±0.05	±0.10	±0.05	±0.1	±0.30	±0.10	±0.05

### 9-2 数量: 1000 (pcs)



type	A	B	C	D	E	W	W1
4032	330.0±1.0	60.0±0.5	13.0±0.2	21.0±0.2	2.0±0.5	24.0±0.3	2.3±0.15



深圳市航昱微科技有限公司

SHENZHEN BLUESKY TECHNOLOGY CO.,LTD

(单位：mm)

## 10. 仓库存储条件

10-1 存储条件：

· 储存温度：-10℃~+45℃

相对湿度：≦75%RH

不要将本产品存放在有腐蚀性气体或是阳光直接照射的环境中保管。

10-2 存储期限：1年

---